

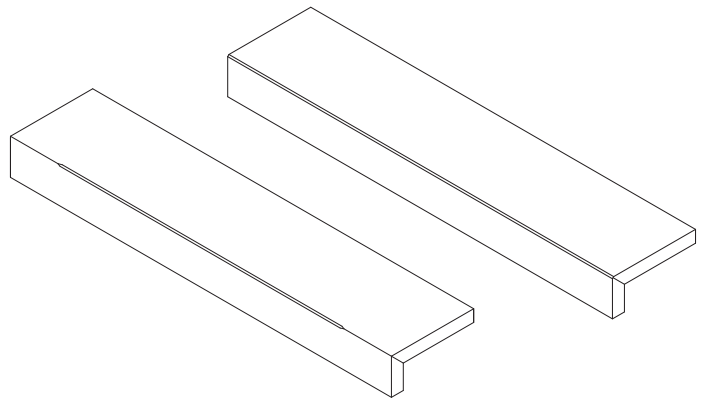
■ 框（かまち）・巾木加工について ■

磨きタイルを框（かまち）・巾木加工することで、より美しい納まりを実現できます。
最寄りの支店・営業所へご相談ください。

- ご発注後、加工いたしますので、納期・価格をご確認ください。
- 商品選定の上、標準寸法内での長辺・幅・垂れの寸法及び、面取りの幅・加工方向をご指定ください。
- 商品により特性が異なります。各商品の注意事項をご確認ください。

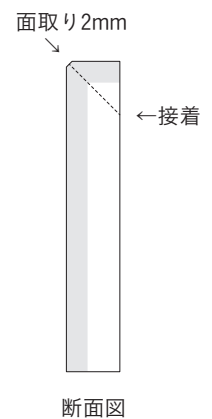
框（かまち）加工

- 框加工のコーナーの仕上げは、面取り及び舟底面取りの2種類からご指定ください。



巾木（はばき）加工

- 巾木の加工方法は、TSタイプ（塗装）・MGタイプ（磨き）・SEタイプ（接着）の3種類からお選びいただけます。
- ダブルローディング（二層プレス）の製品は、コバ面の色が二層になっています。MGタイプの中木加工の場合はご注意ください。



※SEタイプの面取りは2mmです。

■ 框（かまち）加工見積書 ■ TMタイプ（止め型 舟底面取り①）

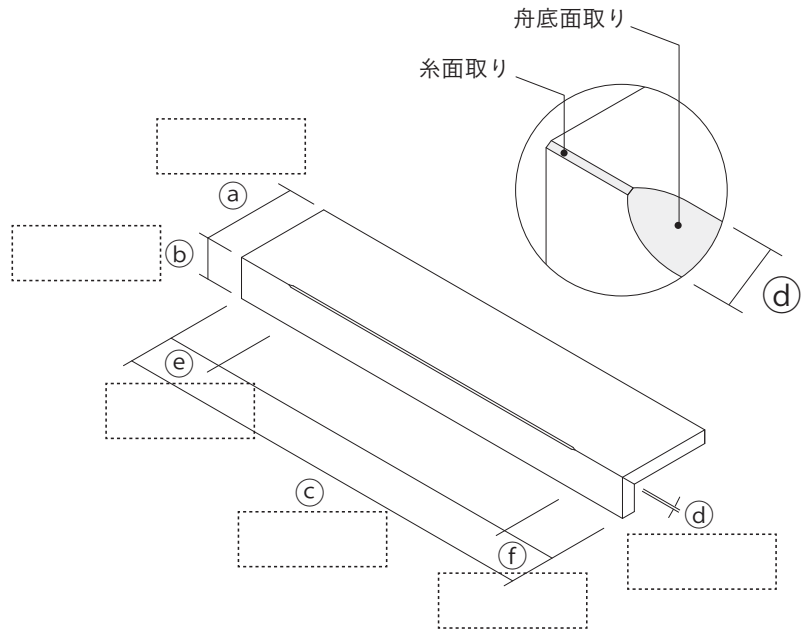
- 框加工のコーナーの仕上げは、面取り及び舟底面取りの2種類からご指定ください。
- 商品選定の上、標準寸法内での長辺・幅・垂れの寸法及び、面取りの幅・加工方向をご指定ください。

No. _____

品番

		単価	
<input type="text"/>	本 ×	<input type="text"/>	円
		合計金額	
=		<input type="text"/>	円

背面小口磨き | 有・無

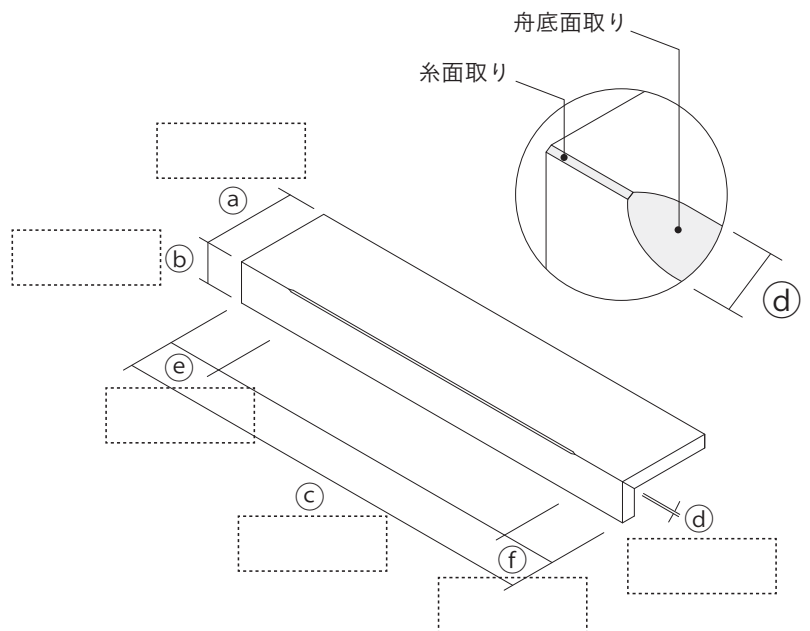


No. _____

品番

		単価	
<input type="text"/>	本 ×	<input type="text"/>	円
		合計金額	
=		<input type="text"/>	円

背面小口磨き | 有・無



現場名

使用時期

■ 框（かまち）加工見積書 ■ TMタイプ（止め型 舟底面取り②）

- 框加工のコーナーの仕上げは、面取り及び舟底面取りの2種類からご指定ください。
- 商品選定の上、標準寸法内での長辺・幅・垂れの寸法及び、面取りの幅・加工方向をご指定ください。

No.

品番

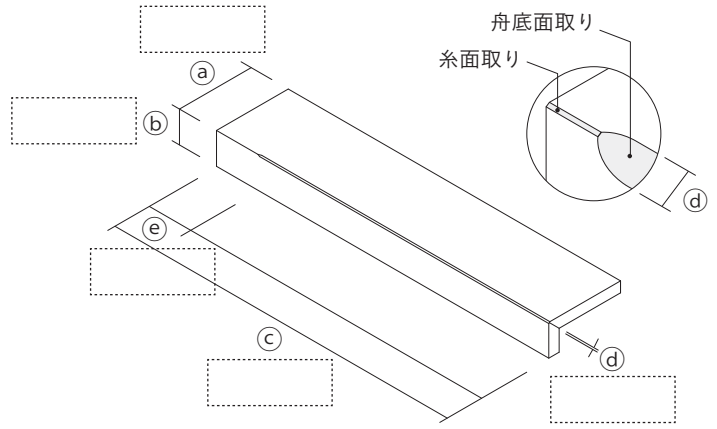
単価

本 × 円

合計金額

= 円

背面小口磨き | 有・無



No.

品番

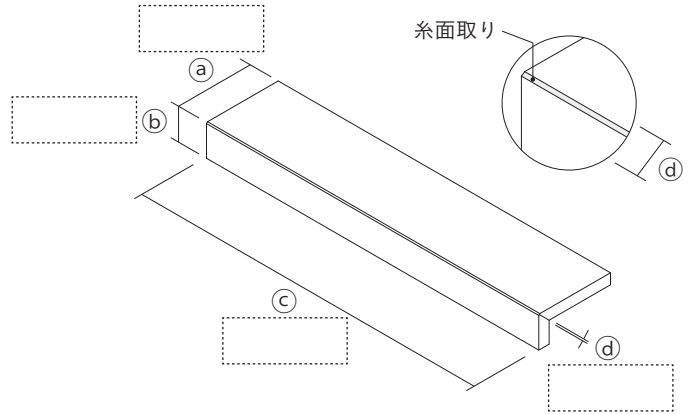
単価

本 × 円

合計金額

= 円

背面小口磨き | 有・無



No.

品番

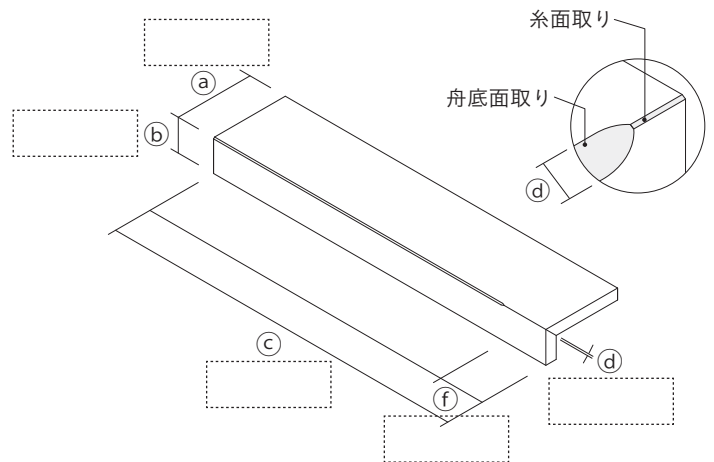
単価

本 × 円

合計金額

= 円

背面小口磨き | 有・無



現場名

使用時期

■ 框（かまち）加工見積書 ■ TMタイプ（止め型 面取り）

- 框加工のコーナーの仕上げは、面取り及び舟底面取りの2種類からご指定ください。
- 商品選定の上、標準寸法内での長辺・幅・垂れの寸法及び、面取りの幅・加工方向をご指定ください。

No.

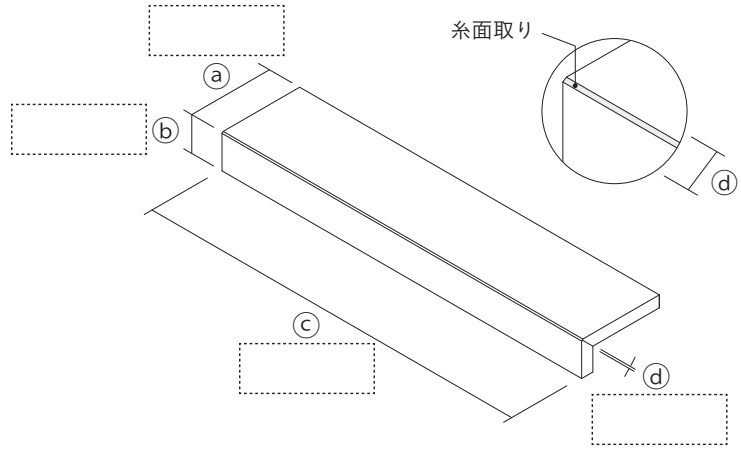
品番

単価

本 × 円

合計金額

= 円



背面小口磨き | 有・無

No.

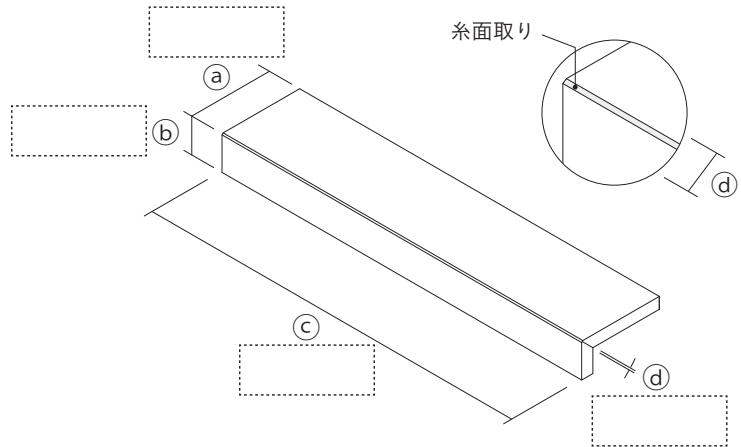
品番

単価

本 × 円

合計金額

= 円



背面小口磨き | 有・無

No.

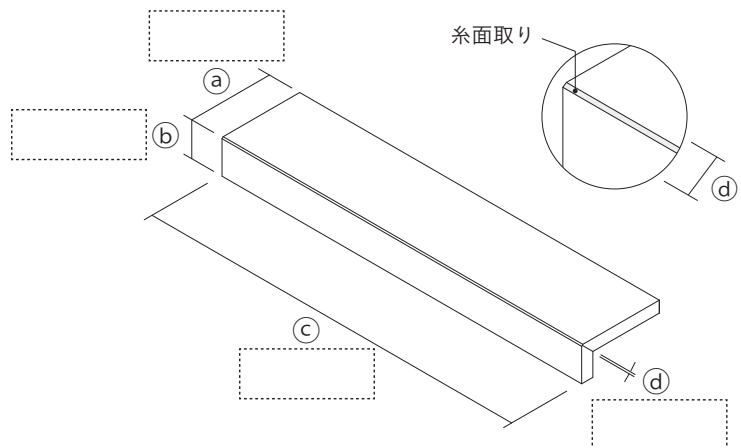
品番

単価

本 × 円

合計金額

= 円



背面小口磨き | 有・無

現場名 _____

使用時期 _____

巾木 加工見積書

巾木の加工方法をお選びください。

TSタイプ (塗装) ・MGタイプ (磨き) ・SEタイプ (接着)

※SEタイプの面取りは2mmです。

※ダブルローディング (二層プレス) の製品はコバ面の色が二層になっています。MGタイプはご注意ください。

No. _____

▶ 巾木 (ベース)

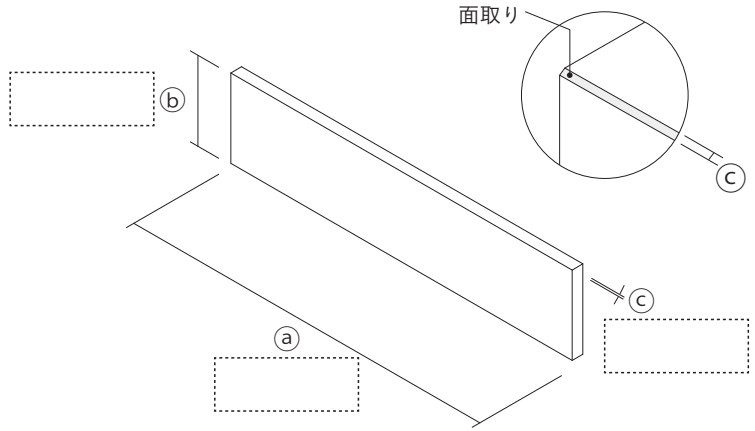
品番

単価

本 × 円

合計金額

= 円



No. _____

▶ 巾木 (右トメ)

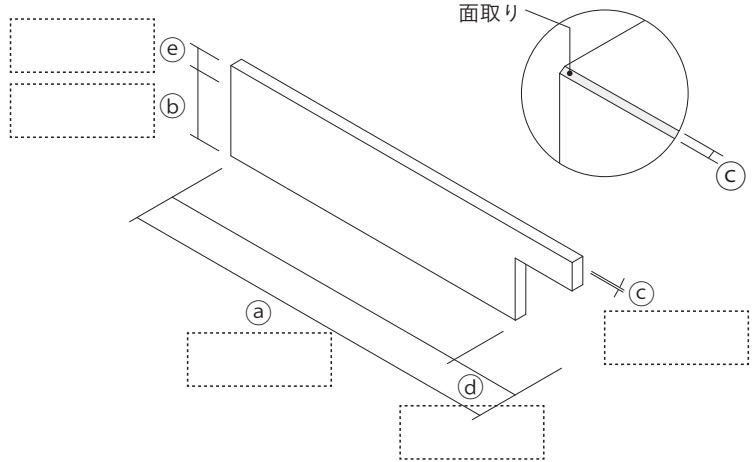
品番

単価

本 × 円

合計金額

= 円



No. _____

▶ 巾木 (左トメ)

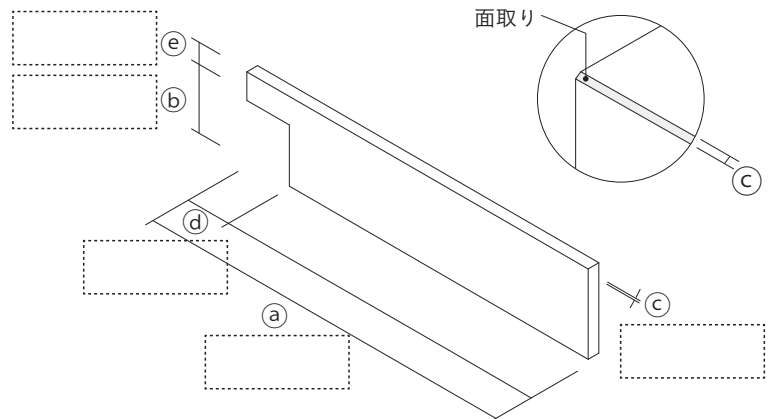
品番

単価

本 × 円

合計金額

= 円



現場名

使用時期
